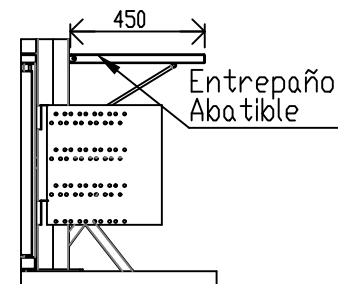
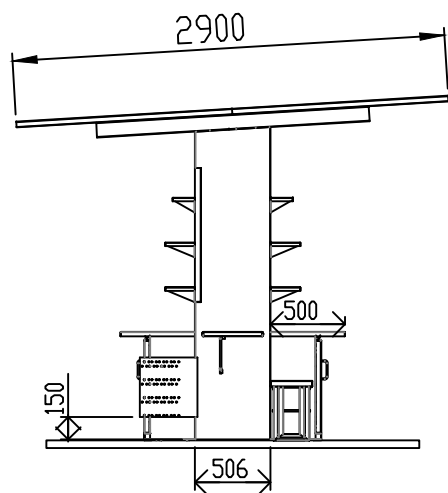


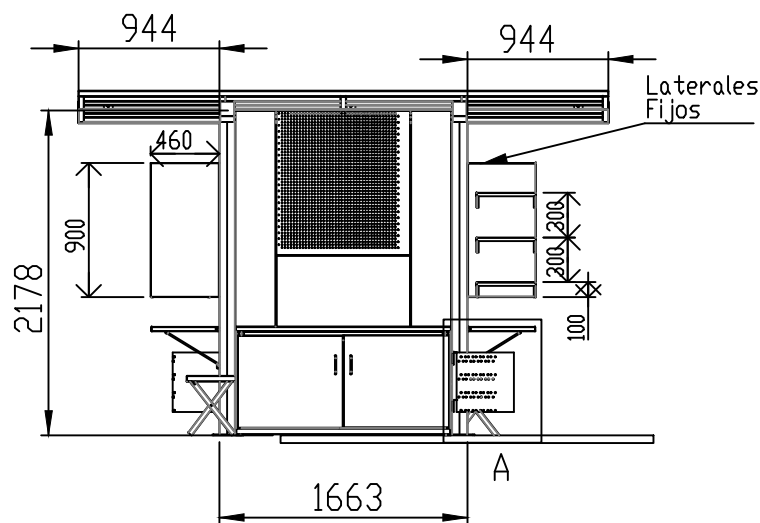
SUPERIOR



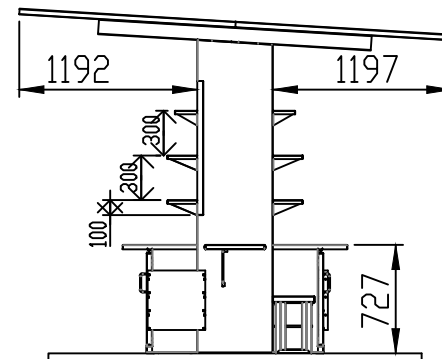
DETALLE A  
ESCALA 1 : 25



LAT. IZQ.



FRONTAL



LAT. DER.

Producto: Ens. Modulo Tipo 2 UTP	D. Prod:	Escala: 1:50	Dibujó:	Revisó Producción:	Fecha: 05/09/2016	Unidad: [mm]
	D. Pedido:	Aprobó:	Revisó Diseño:	Revisó Comercial:	Plano N°	