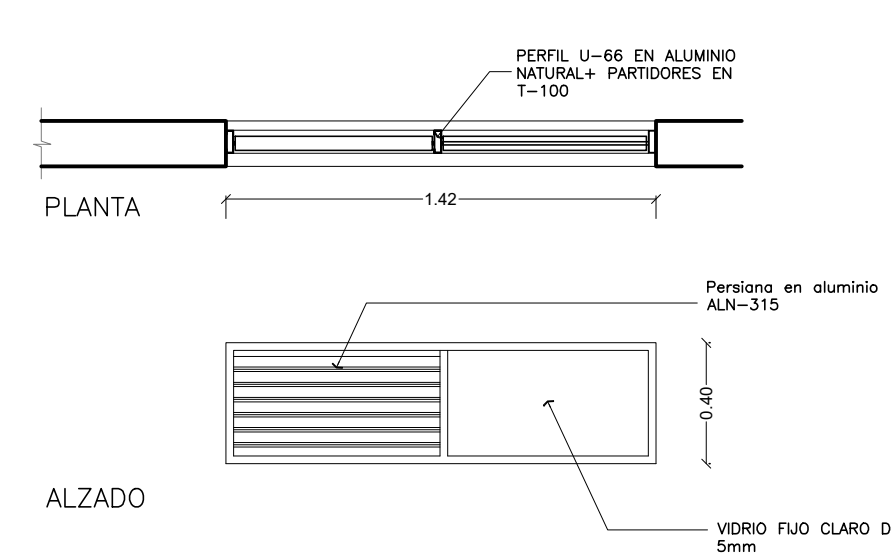
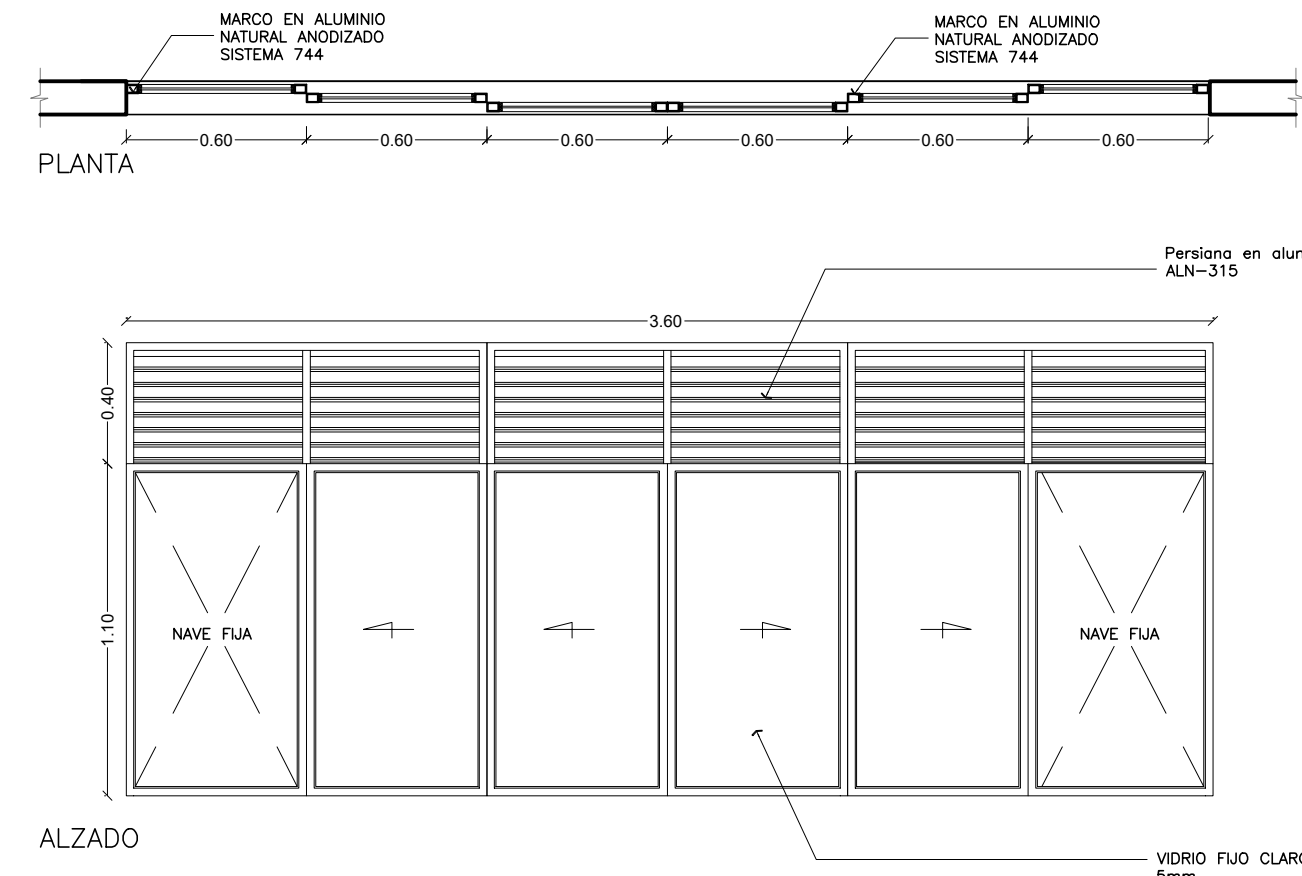


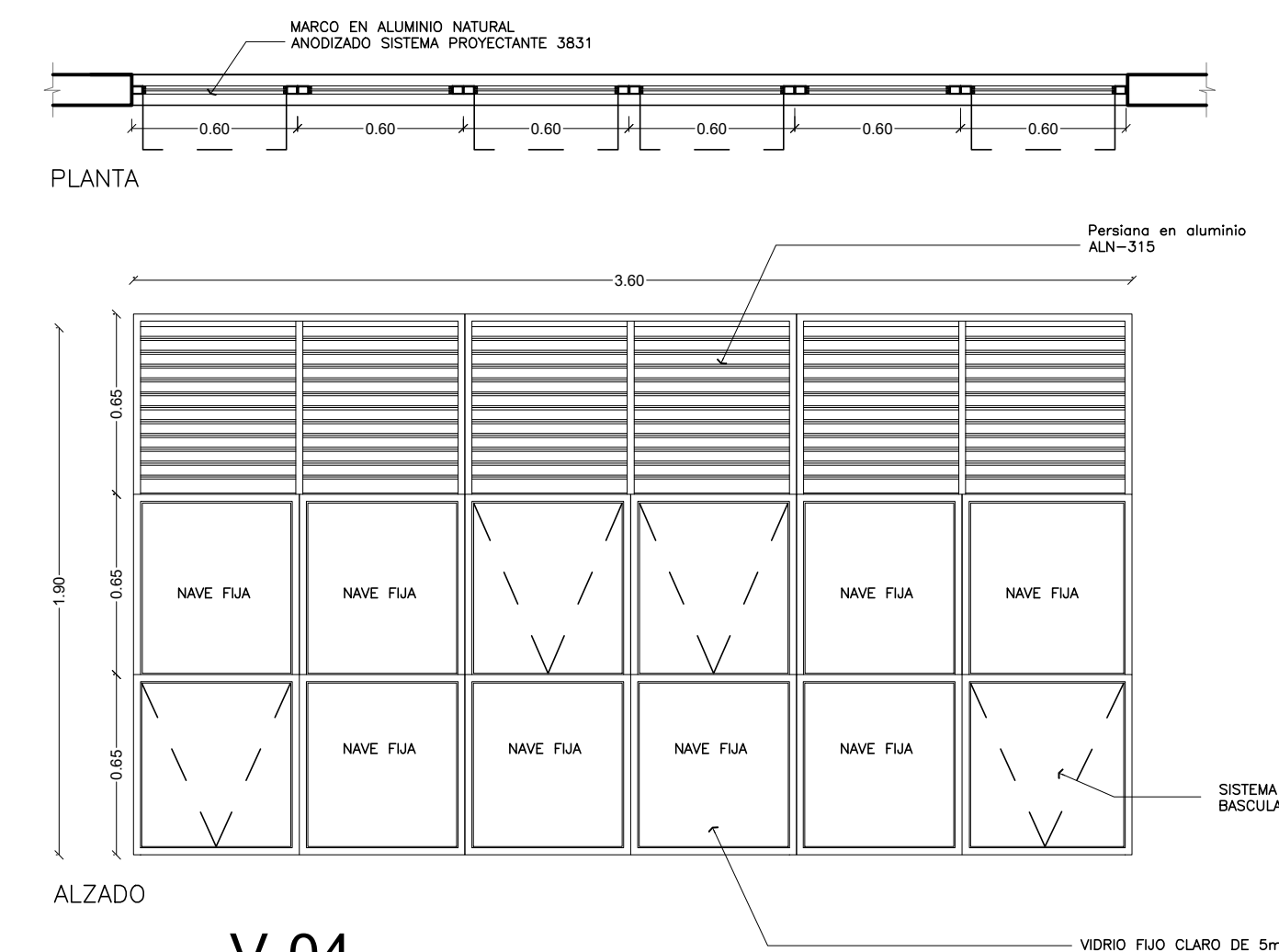
V-01
VENTANA 01



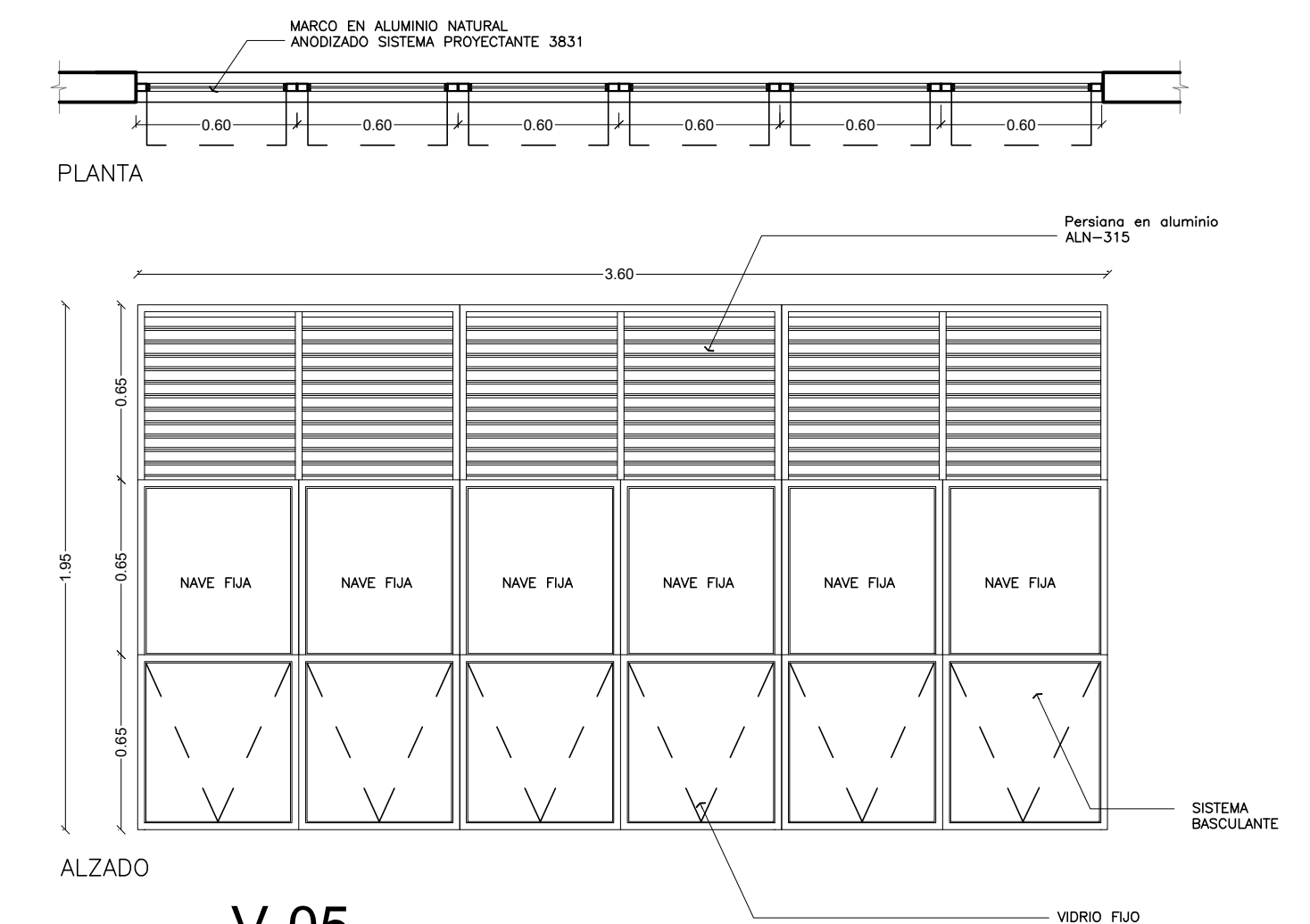
V-02
VENTANA 02



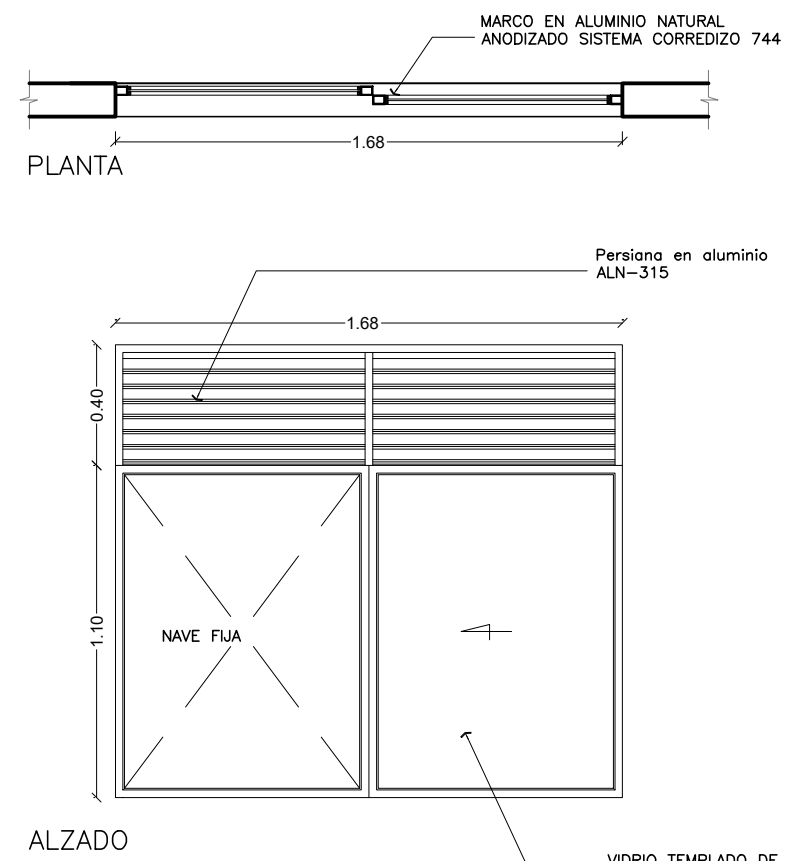
V-03
VENTANA 03



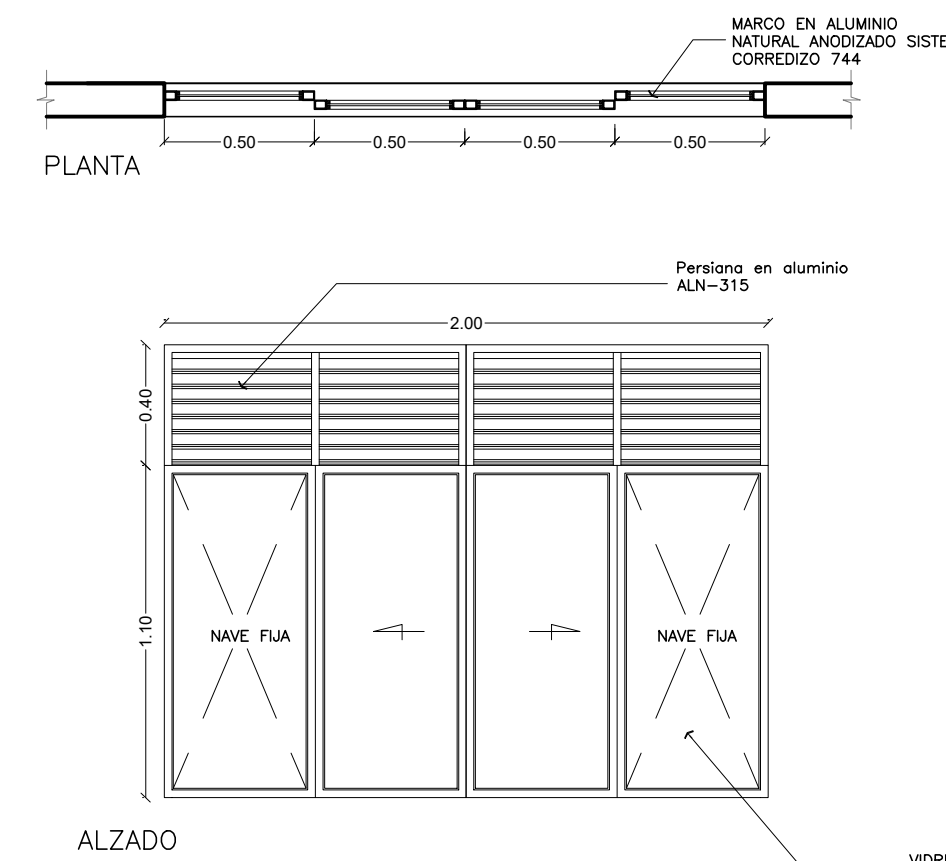
V-04
VENTANA 04



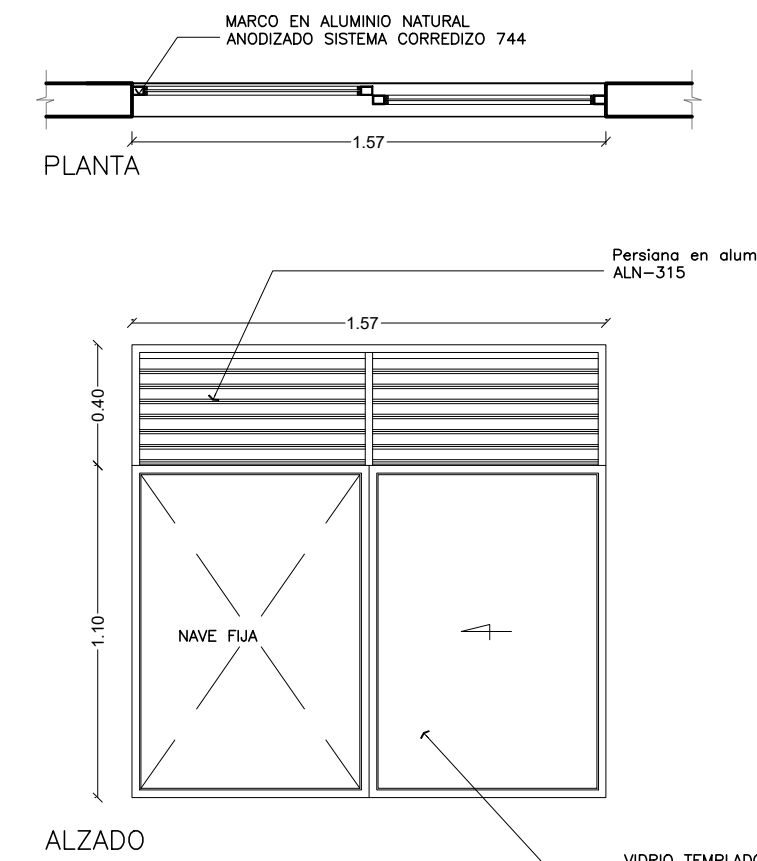
V-05
VENTANA 05



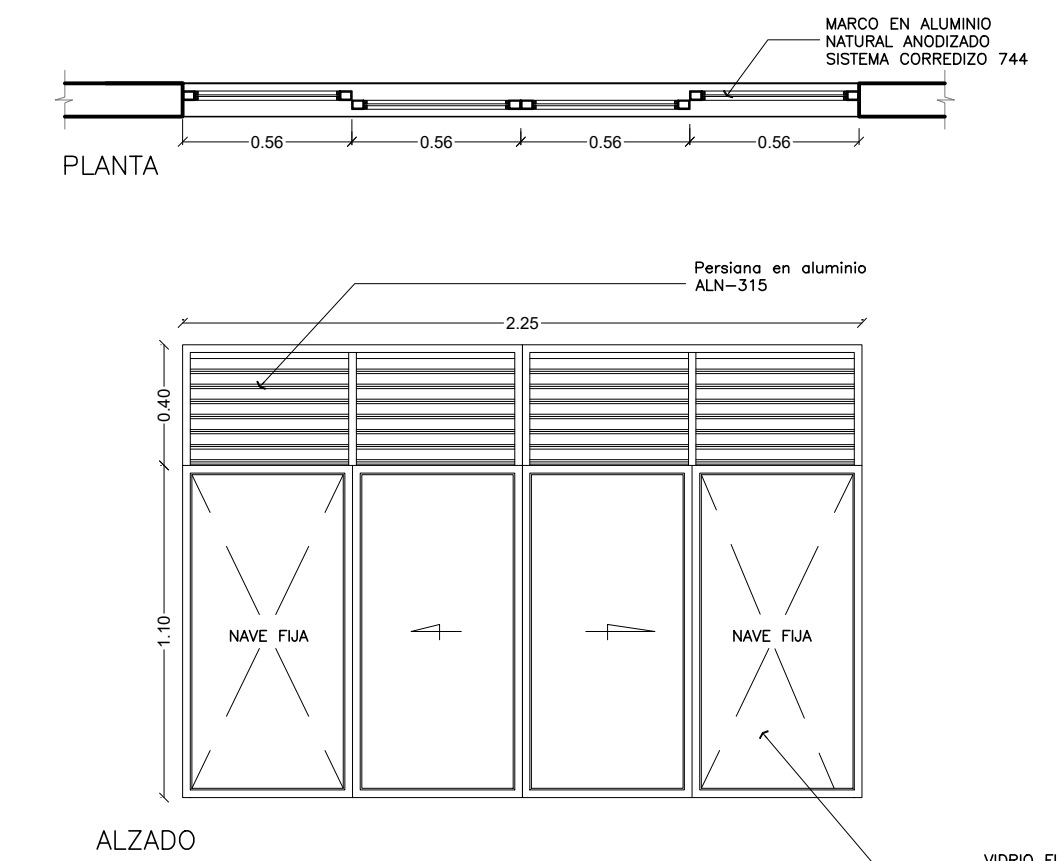
V-06
VENTANA 06



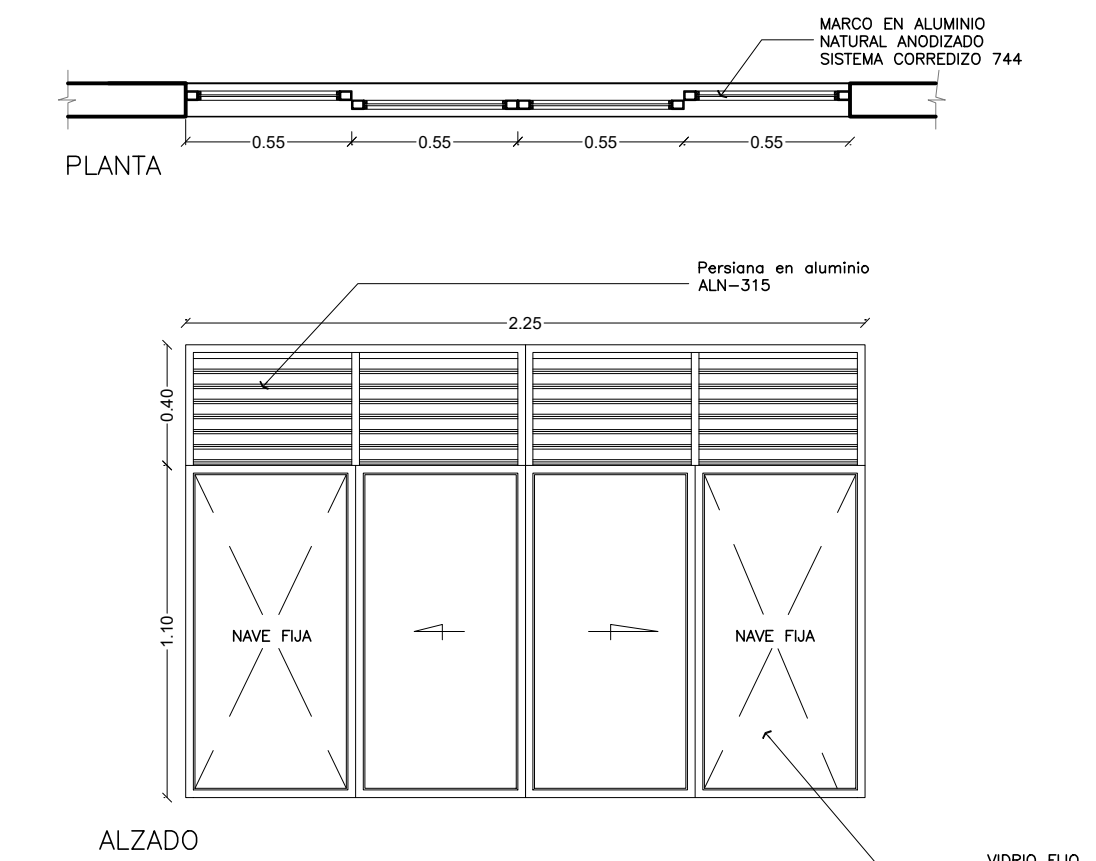
V-07
VENTANA 07



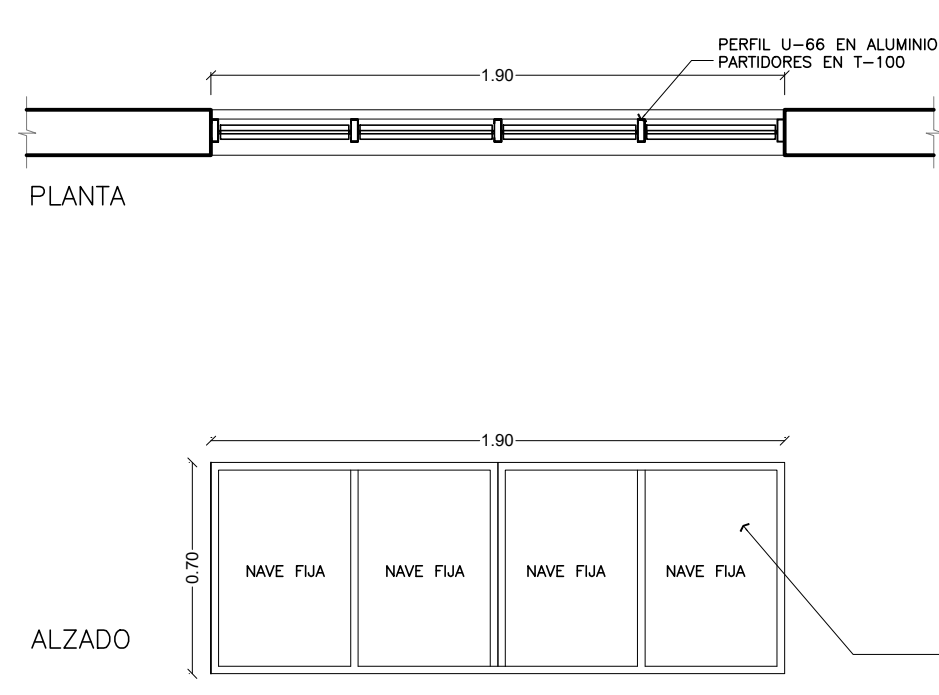
V-08
VENTANA 08



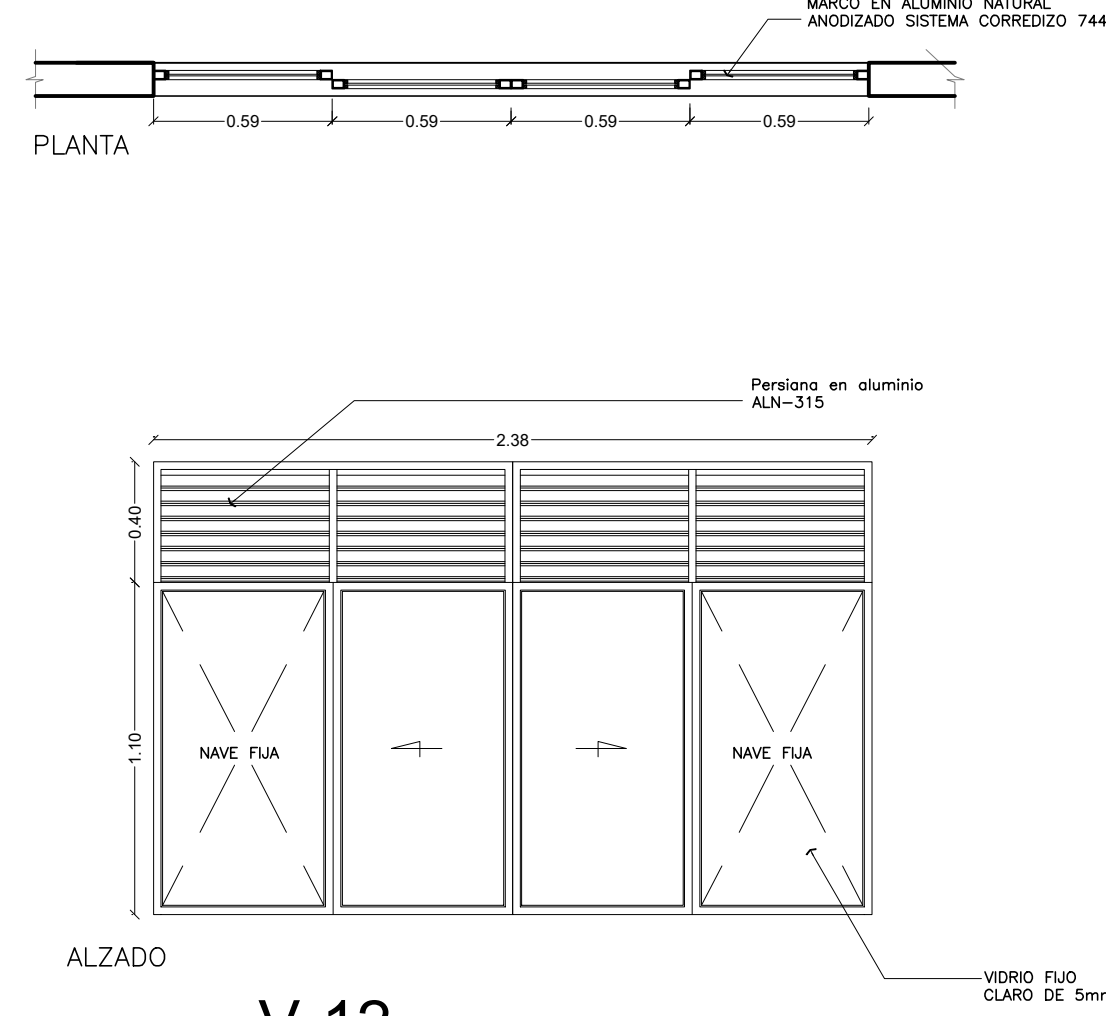
V-09
VENTANA 09



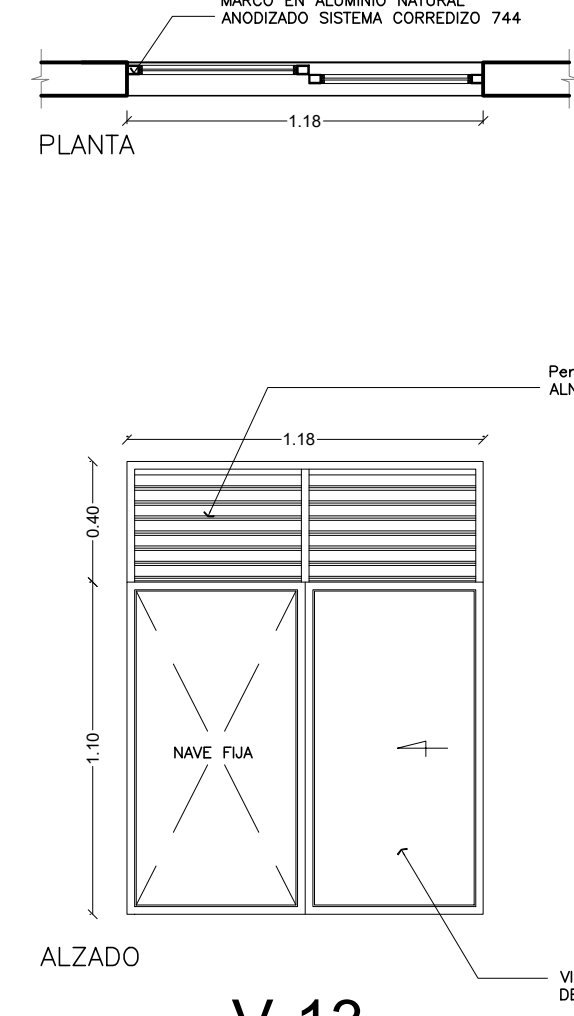
V-10
VENTANA 10



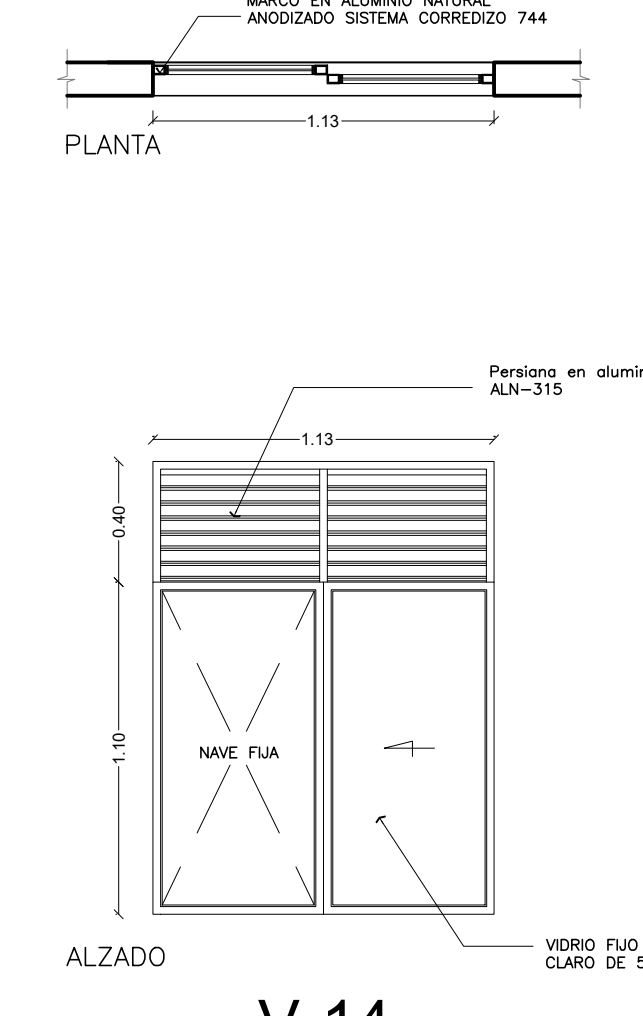
V-11
VENTANA 11



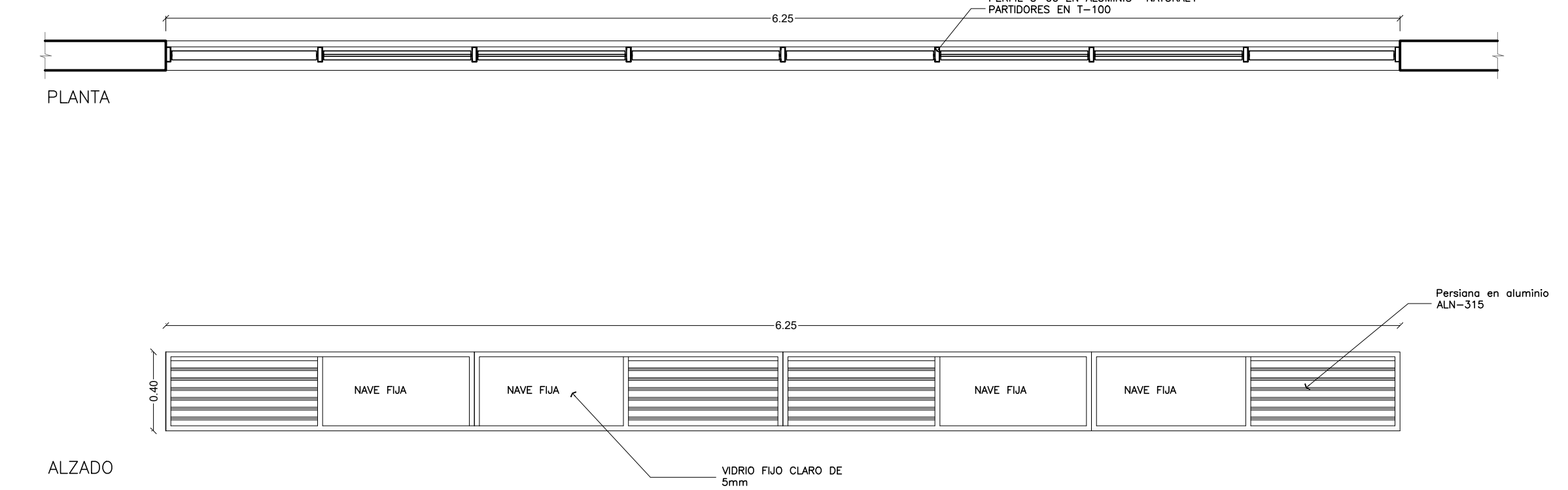
V-12
VENTANA 12



V-13
VENTANA 13



V-14
VENTANA 14



V-15
VENTANA 15

CUADRO DE VENTANAS



PROYECTO:
LABORATORIOS MULTIFUNCIONALES
UNIVERSIDAD TECNOLÓGICA DE PEREIRA.

DISEÑO:
KATHERINE RODRIGUEZ MEJIA
Mat.Prof. No. A184502010-1088264559
Arquitecta
COLABORADORES:
JHON EDWIN VÉLEZ GONZÁLEZ
Arquitecto

DISEÑO ESTRUCTURAL:
ING. JAIME IDARRAGA MARIN
Mat.prof. 25295 CDS
DISEÑO HIDROSANITARIO:
ING. LUIS GONZAGA MONTES GALVIS
Mat.prof. 17202-81186 CDS
DISEÑO ELÉCTRICO:
ING. PABLO A MORALES JARAMILLO
Mat.prof. 205-76207CDS

DIBUJO:
JHON EDWIN VÉLEZ GONZÁLEZ
Arquitecto
MODIFICACIONES:
DISEÑO BAMBU

CONTIENE:
CUADRO DE VENTANAS

FECHA:
JUNIO DE 2018
OCTUBRE DE 2018 - VERSIÓN 2.0
DICIEMBRE DE 2018 - VERSIÓN 5.0

ARCHIVO
4. VENTANAS ARQ - LABORATORIOS ESCUELA GASTRONÓMICA - Dic 2018 v5.0.dwg

CONVENCIONES

- MURO EN SUPERBOARD
- MURO EN LADRILLO MACIZO
- MURO CORTAFUEGO EN LADRILLO MACIZO
- MURO BAJO EN DRYWALL h: 0.80m

FIRMA REPRESENTANTE LEGAL - UTP

ESCALA:

1/25

PLANO No.

ARQ 1/3