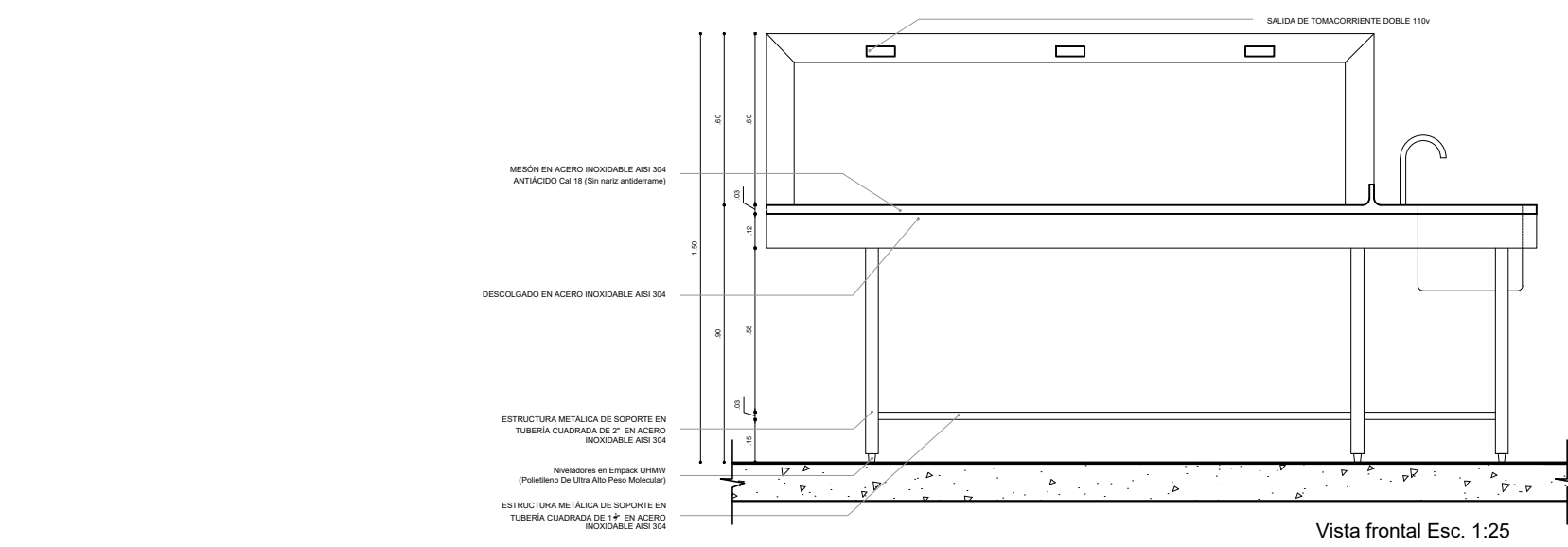
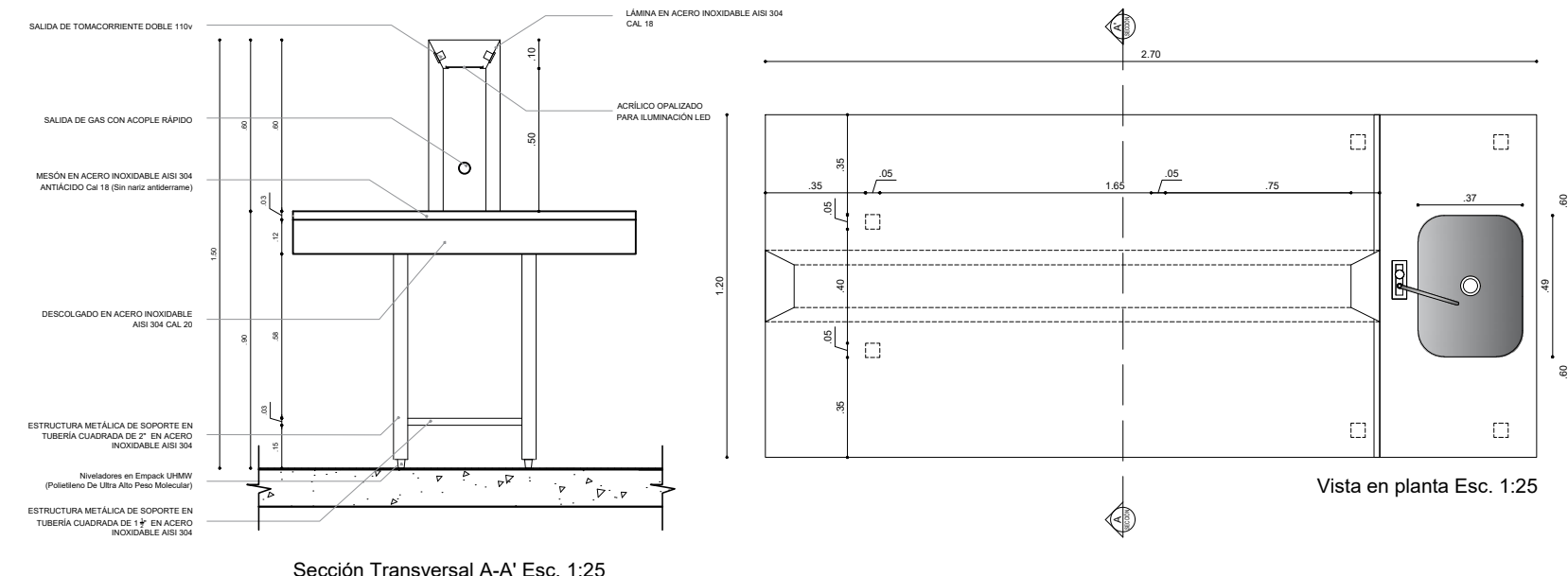
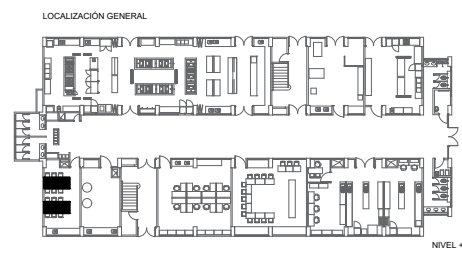
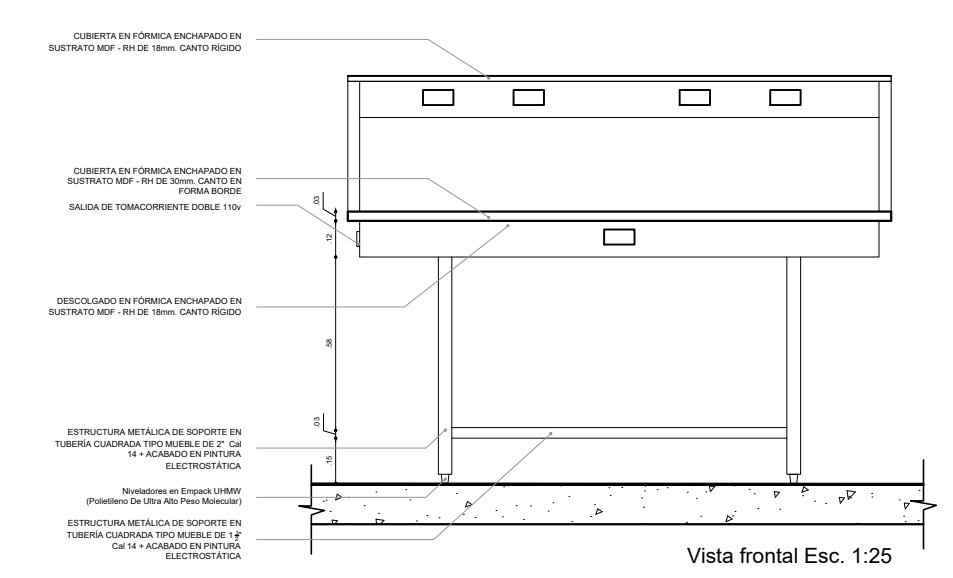
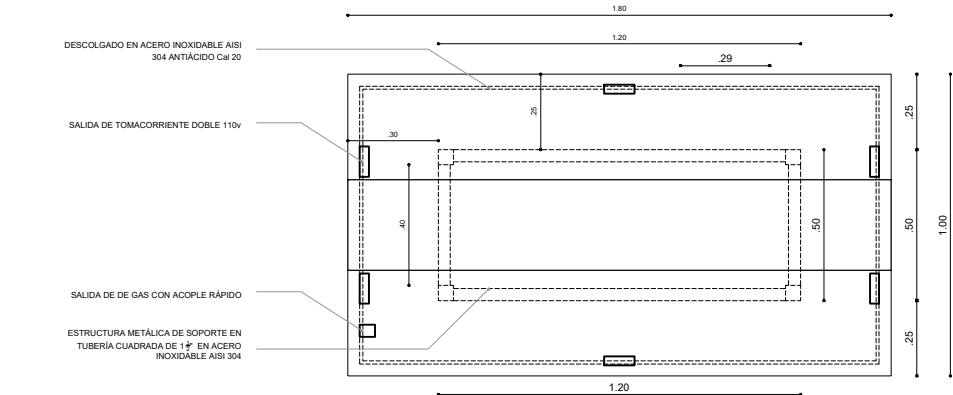
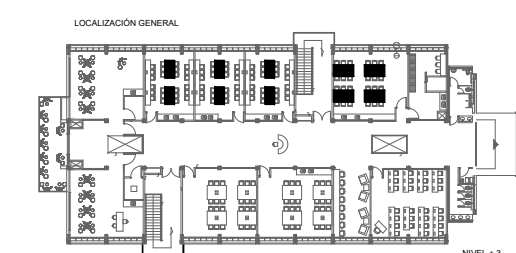


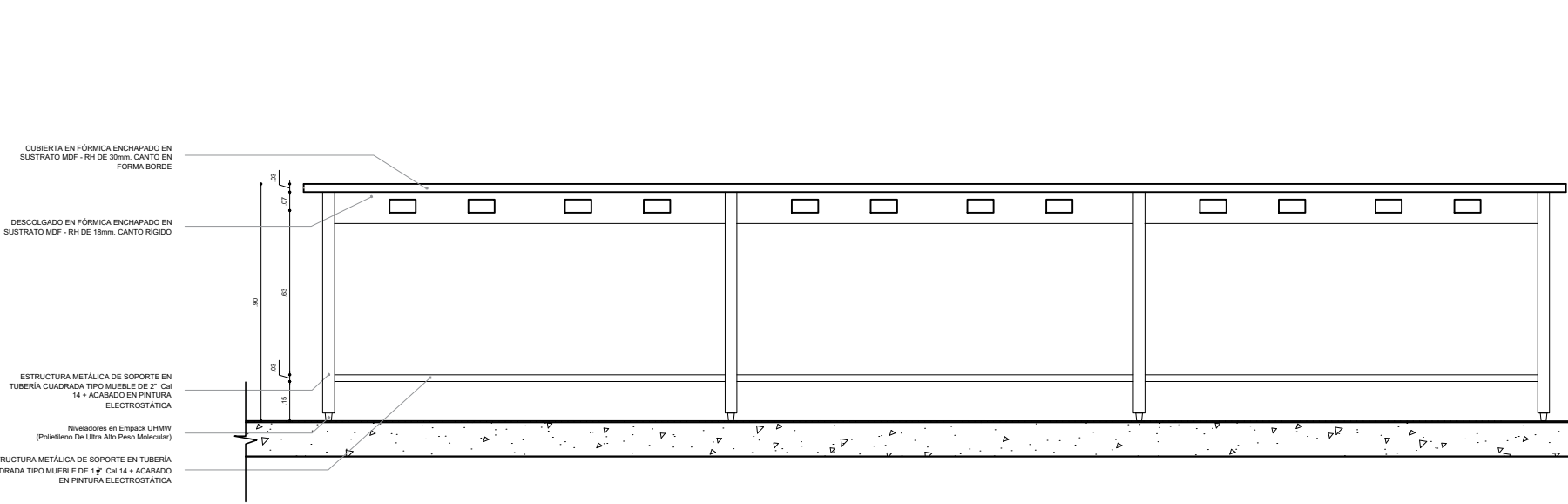
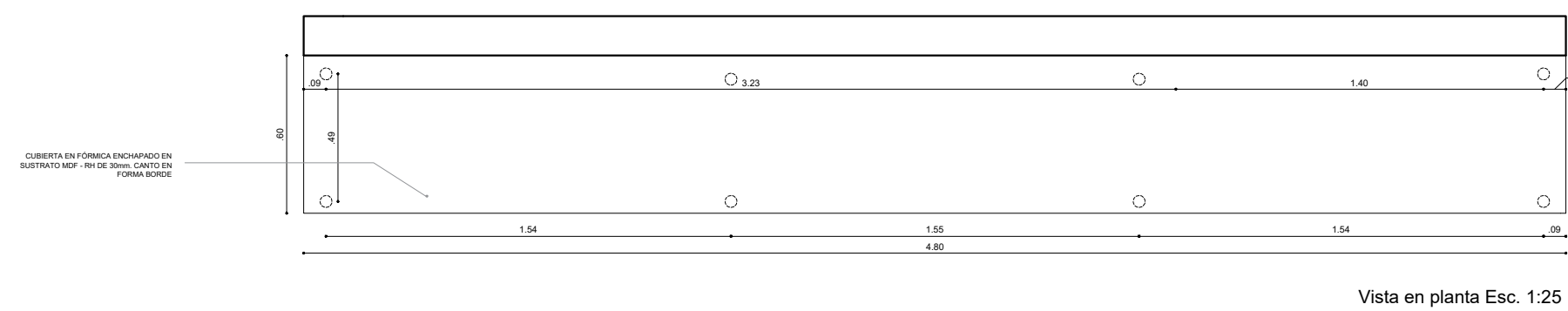
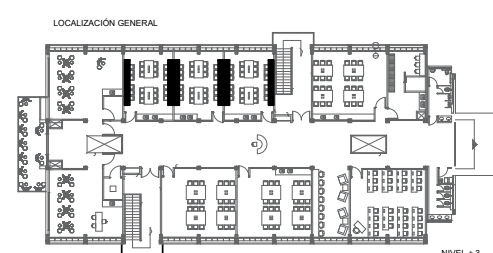
MUEBLE M-42



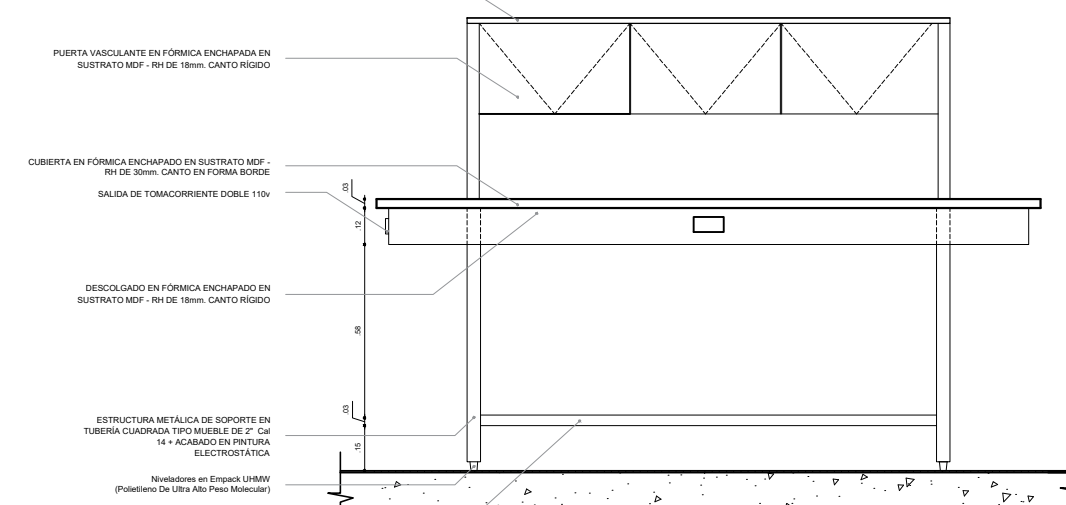
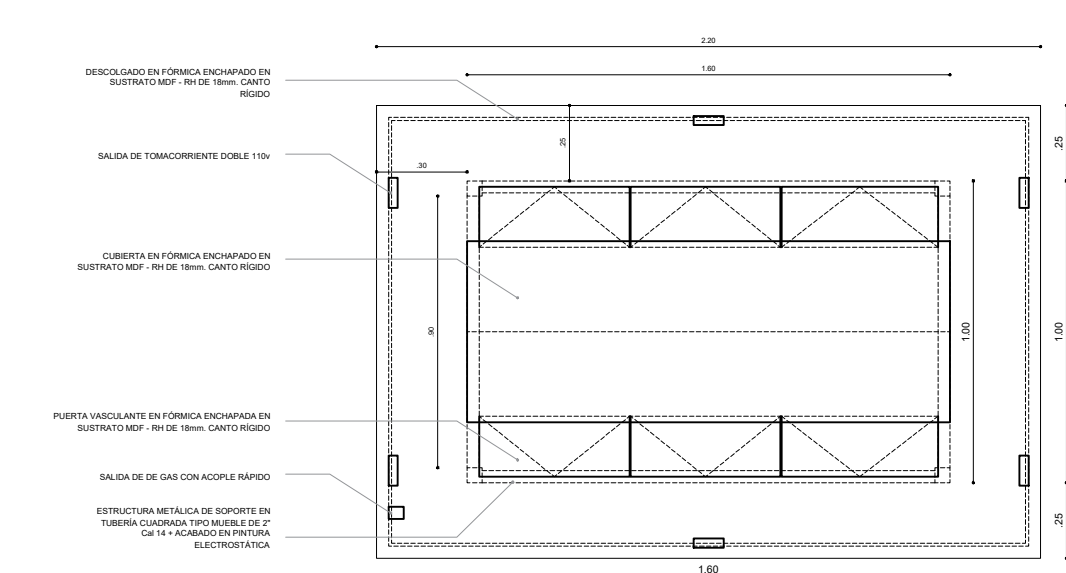
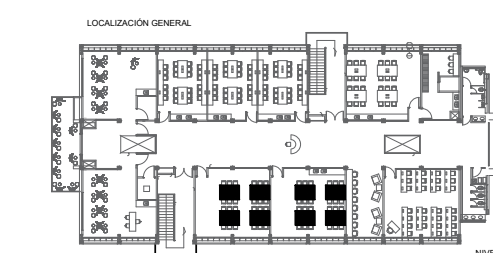
MUEBLE M-43



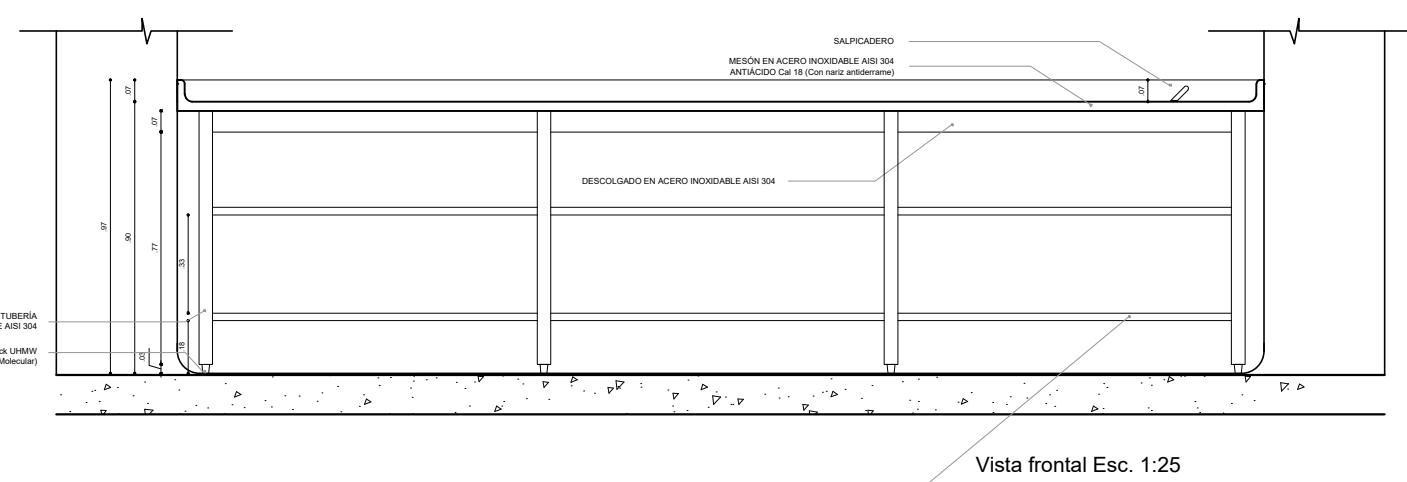
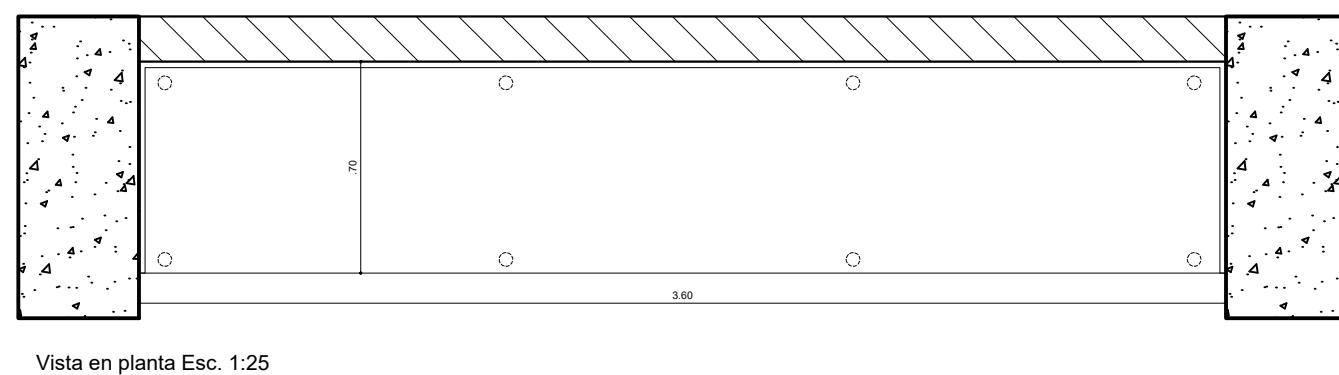
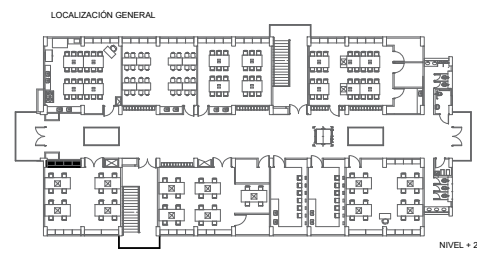
MUEBLE M-44



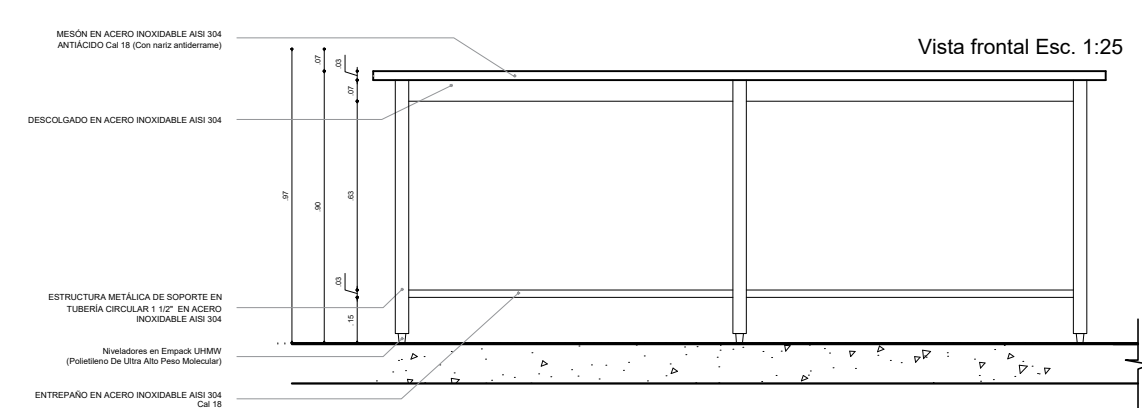
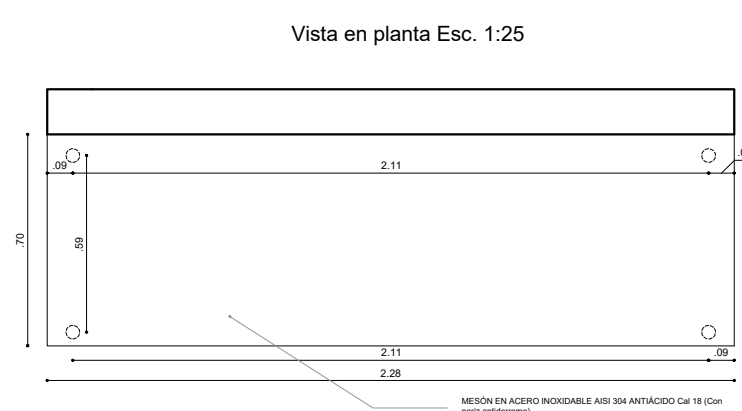
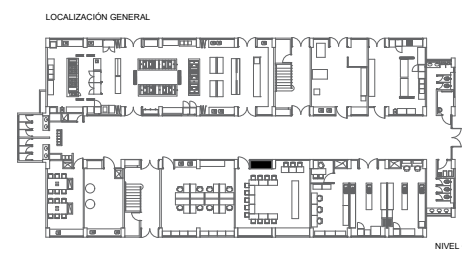
MUEBLE M-50



MUEBLE M-36



MUEBLE M-48



PROYECTO:
LABORATORIOS MULTIFUNCIONALES
UNIVERSIDAD TECNOLÓGICA DE PEREIRA.

DISEÑO:
KATHERINE RODRIGUEZ MEJIA
Mat.Prof. No. A184502010-1088264559
Arquitecta
COLABORADORES:
JHON EDWIN VÉLEZ GONZÁLEZ
Arquitecto

DISEÑO ESTRUCTURAL:
ING. JAIME IDARRAGA MARIN
Mat.prof. 25295 CDS
DISEÑO HIDROSANITARIO:
ING. LUIS GONZAGA MONTES GALVIS
Mat.prof. 17202-81186 CDS
DISEÑO ELÉCTRICO:
ING. PABLO A MORALES JARAMILLO
Mat.prof. 205-76207CDS

DIBUJO:
JHON EDWIN VÉLEZ GONZÁLEZ
Arquitecto
MODIFICACIONES:
DISEÑO BAMBU

CONTIENE:
CUADRO DE MUEBLES

FECHA:
DICIEMBRE DE 2018 - VERSIÓN 1.0
MARZO DE 2019 - VERSIÓN 3.0

ARCHIVO
5. MUEBLES ARQ - LABORATORIOS ESCUELA GASTRONÓMICA - Mar 2019 v3.0.dwg

CONVENCIONES

FIRMA REPRESENTANTE LEGAL - UTP

ESCALA:
1/25
PLANO No.
ARQ 4/4