

7a-CONJUNTOS 13.2kV:  
TSA2+TSA2\*

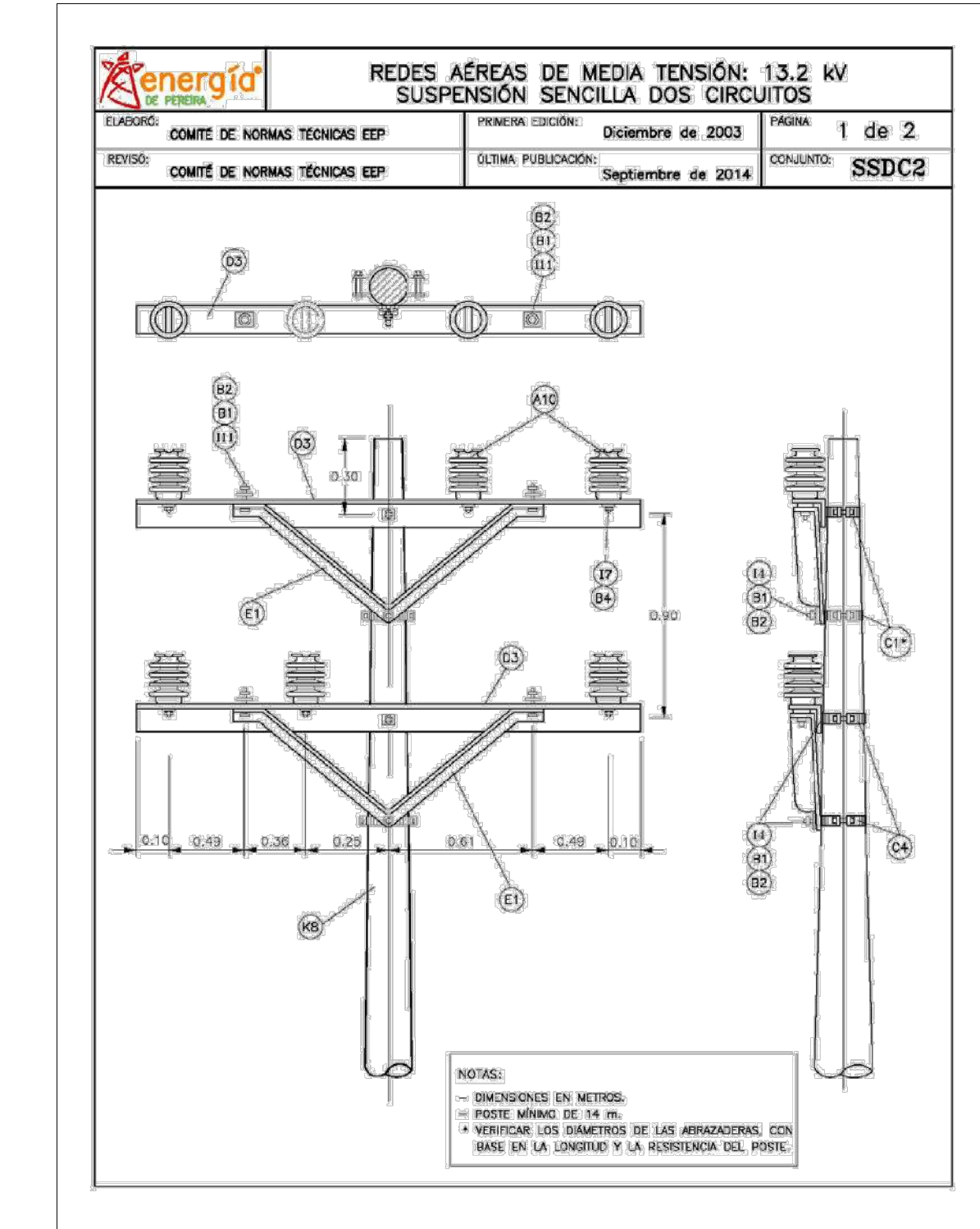
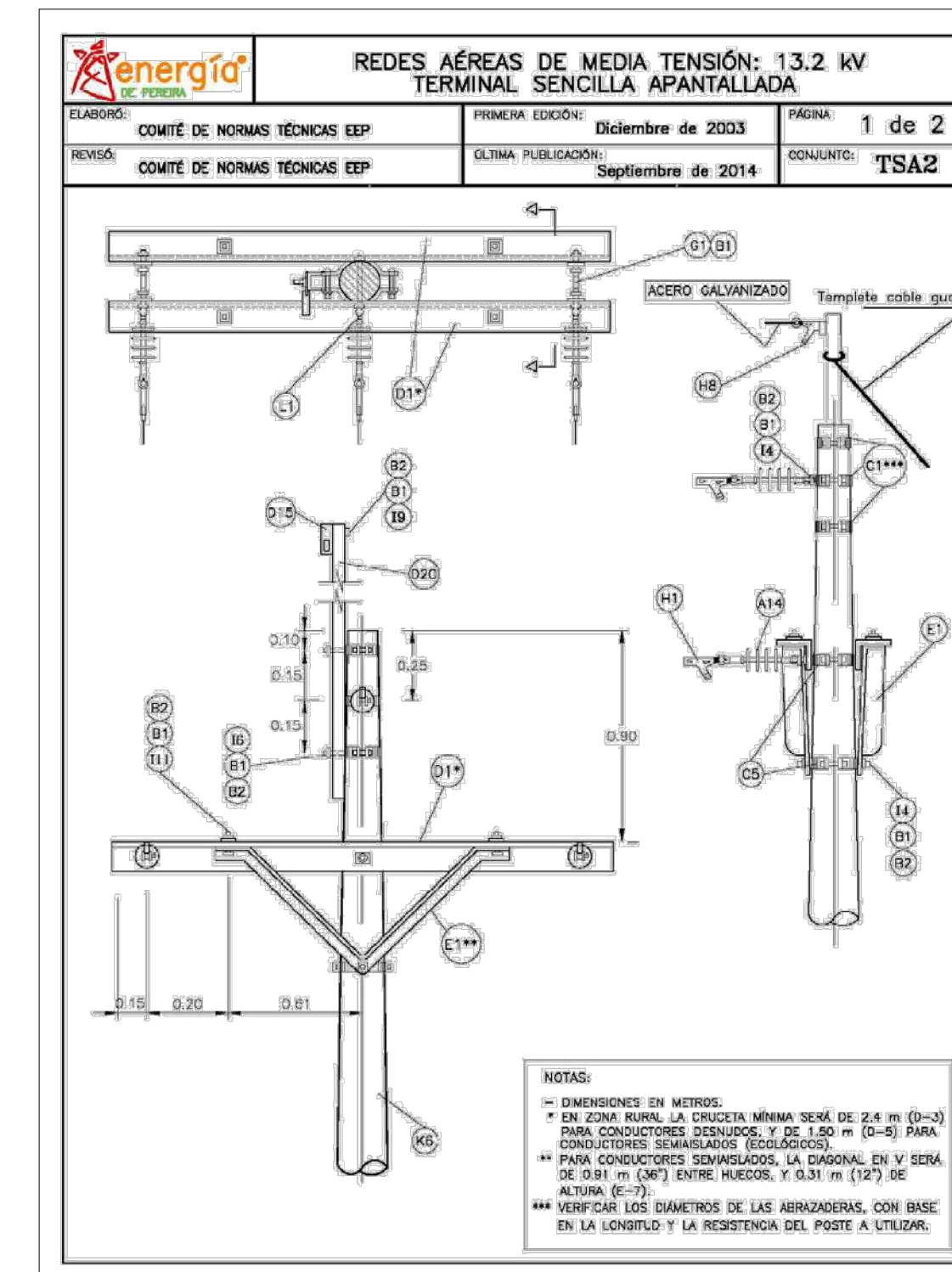
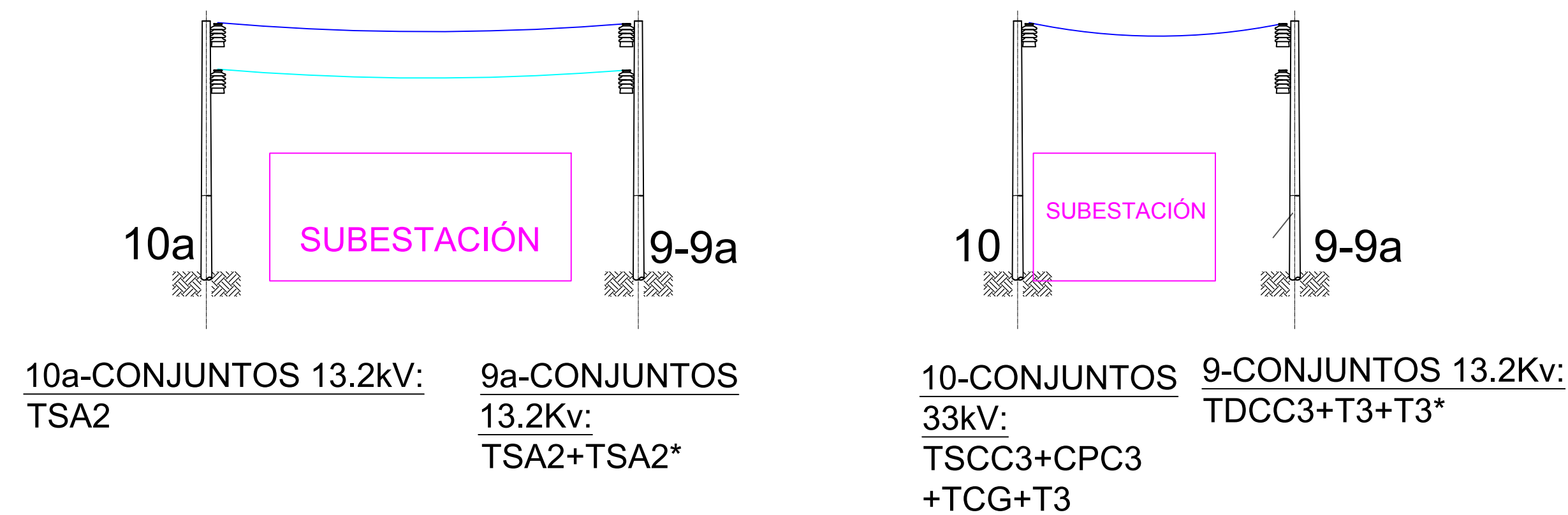
7-CONJUNTOS 33kV:  
SDCC3+T3

8a-CONJUNTOS  
13.2kV:  
SSCC2

8-CONJUNTOS  
33kV:  
SDCC3+TCG

9a-CONJUNTOS  
13.2kV:  
TSA2+TSA2\*

9-CONJUNTOS 33kV:  
TDCC3+T3+T3\*



### CONVENCIONES

RED PRIMARIA AEREA 33 KV

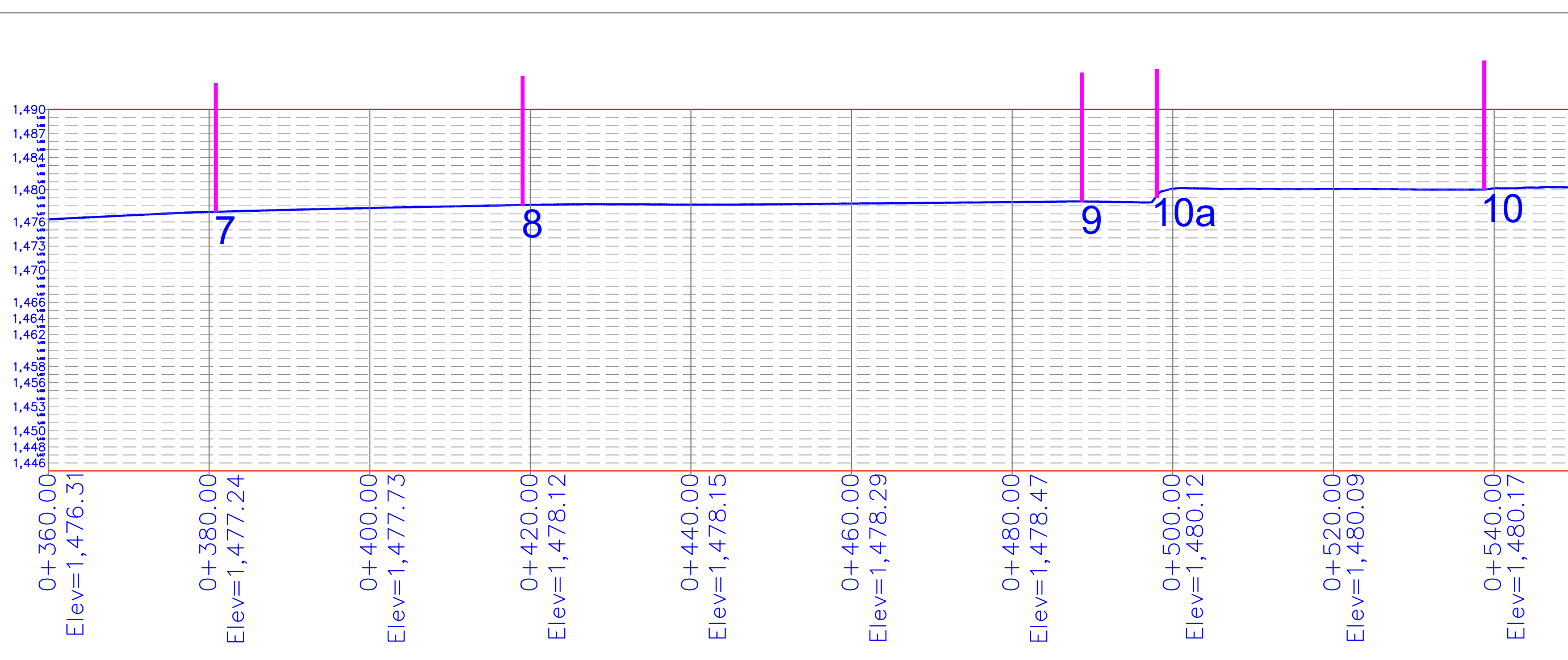
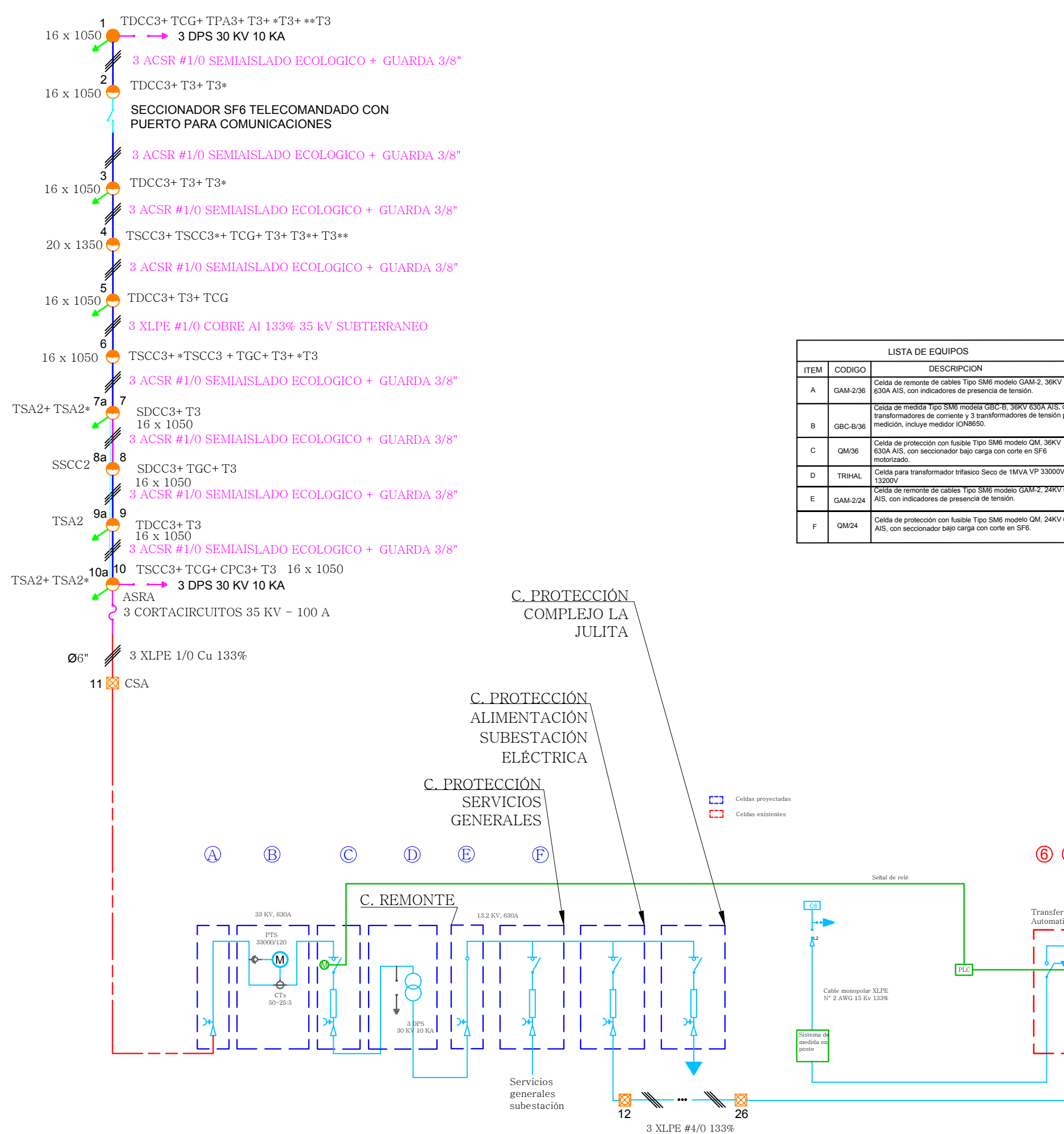
RED PRIMARIA AEREA 13.2KV

APOYO PRIMARIO

RELACIÓN DE CONJUNTOS 33kV	
CONJUNTO	DESCRIPCIÓN
SDCC3	Suspensión Doble Cruceta Centrada a 33kV
TDCC3	Terminal Doble Cruceta Centrada a 33kV
TSCC3	Terminal Sencilla Cruceta Centrada a 33kV
CPC3	Crucero Porta Cajas a 33kV
TCG	Tierra para Cable de Guarda para 33kV
T3	Templete directo a tierra para 33 kV

RELACIÓN DE CONJUNTOS 13.2kV	
CONJUNTO	DESCRIPCIÓN
TSA2	Terminal Sencilla Apantallada a 13.2 kV
SSCC2	Suspensión Sencilla Cruceta Centrada Larga 13.2 kV

### DIAGRAMA UNIFILAR



COORDENADAS DE VÉRTICES LÍNEA 33 kV Y 13.2kV			
DETALLE	NORTE	ESTE	COTA
7-7a	1022615.744	1154315.877	1477.250
8-8a	1022575.876	1154322.762	1478.100
9-9a	1022511.088	1154338.578	1478.550
10	1022507.694	1154323.182	1480.150
10a	1022518.8727	115319.4978	1479.9830

FIRMA Y SELLOS

PROYECTO: DISEÑO ELÉCTRICO Y MECÁNICO CONEXIÓN UNIVERSIDAD TECNOLÓGICA DE PEREIRA UTP, LA JULITA, PEREIRA.

CONTIENE: TRAZADO LÍNEA AEREA 33/13.2 kV Y PERFIL

RADICACIÓN No.:

DISEÑO: \_\_\_\_\_ UBICACIÓN: UNIVERSIDAD TECNOLÓGICA DE PEREIRA - UTP ESCALA: \_\_\_\_\_

Ing. NESTOR FABIO GARCIA AGUDELO PROPIETARIO: UNIVERSIDAD TECNOLÓGICA DE PEREIRA - UTP FECHA DISEÑO: NOV-2018

MATRÍCULA:RS205-40914 RECIBIDO POR Y FECHA: \_\_\_\_\_ PLANO: 2 de 2