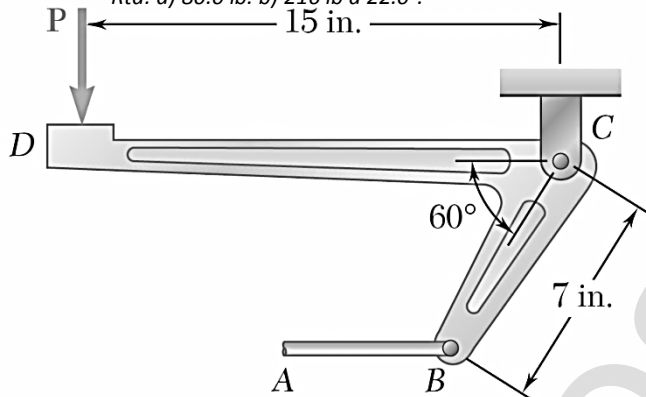




CAP IV - Reacciones en 2D

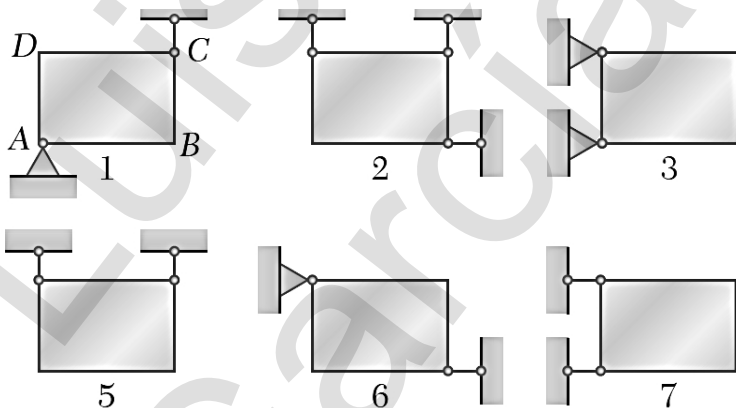
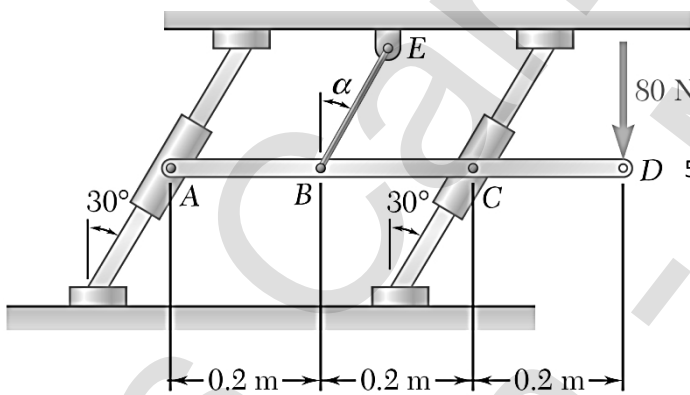
- Para la viga mostrada, determine: a) la reacción en A. b) la tensión del cable BC. *Rta: a) 245 lb. b) 140.0 lb.*
- La tensión requerida en el cable AB es de 200 lb. Determine: a) La fuerza vertical P que debe ser aplicada al pedal. b) La reacción correspondiente en C.

Rta: a) 80.0 lb. b) 216 lb a 22.0°.

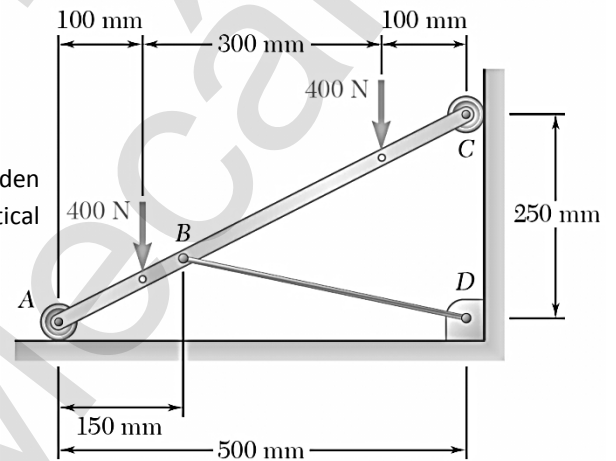


- La barra AD está sujeta en A y C a unos collarines que pueden moverse libremente en las guías mostradas. Si el cable BE es vertical ($\alpha = 0$), determine la tensión en el cable y las reacciones en A y C.

Rta: T = 80.0 N; A = 160.0 N a -30.0°; C = 160.0 N a 150.0°.



- La barra AC suporta dos cargas de 400 N como se muestra en la figura. Los rodillos A y C descansan sobre superficies sin fricción y un cable BD está sujeto en B. Determine: a) La tensión en el cable BD. b) La reacción en A. c) La reacción en C. *Rta: a) 1432 N. b) 1100 N. c) 1400 N*



- Ocho platinas rectangulares de 500 X 750 mm, de 40 kg de masa, están sostenidas en un plano vertical como se muestran. En cada caso determinar: a) Si las reacciones son estáticamente determinadas o no. b) Si la platina se mantiene en la posición mostrada. Además, donde sea posible, calcule las reacciones.

Rta: 1) determinada; A = C = 196.2 N.

2) Determinada; B = 0, C = D = 196.2 N.

3) Indeterminada; A_x = 294 N D_x = 294 N z.

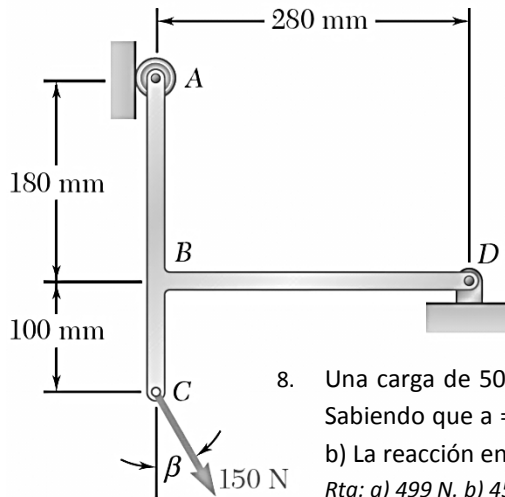
(4) Indeterminada.

(5) Determinada; C = D = 196.2 N.

(6) Determinada; B = 294 N D = 491 N a 53.1°.

(7) Indeterminada. No equilibrada.

(8) Indeterminada; B = 196.2 N, D_y = 196.2 N.

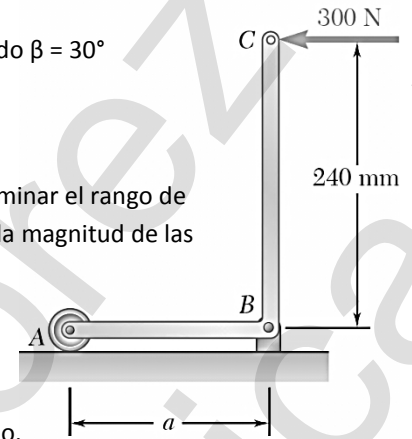


6. Determine las reacciones de A y D cuando $\beta = 30^\circ$

Rta: $D_x = -318.73 \text{ N}$, $D_y = 129.90 \text{ N}$

7. Para la barra y la carga mostrada, determinar el rango de valores de la distancia a para las cuales la magnitud de las reacciones en B no excedan 600 N.

Rta: $a \leq 138.6 \text{ mm}$.

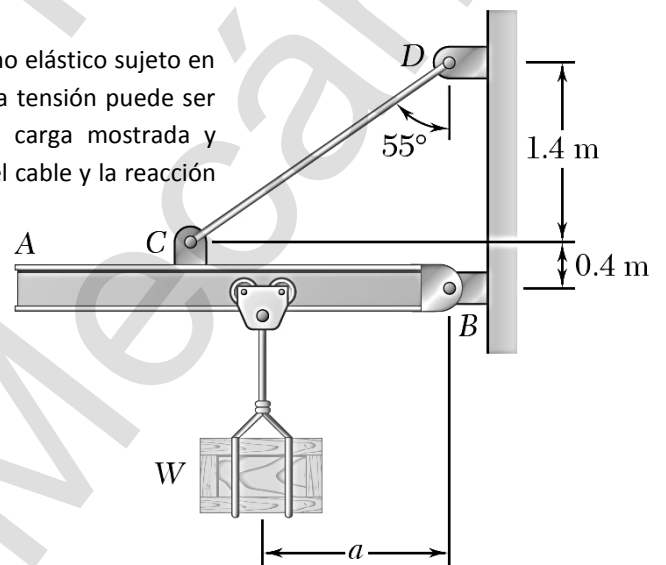
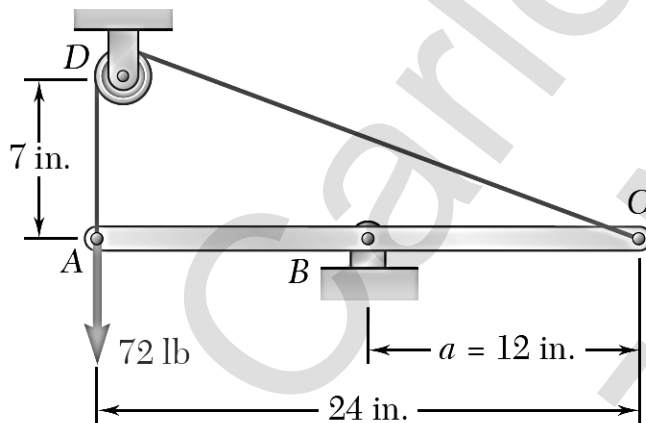


8. Una carga de 50 kg esta sujeta al sistema de columna mostrado. Sabiendo que $a = 1.5 \text{ m}$, determinar: a) La tensión en el cable CD.

b) La reacción en B.

Rta: a) 499 N. b) 457 N a 26.6° .

9. La barra ABC esta soportada por un pasador en B y un cable no elástico sujeto en A y en C que pasa a través de una polea sin fricción en D. La tensión puede ser asumida igual en los tramos AD y CD del cable. Para la carga mostrada y desestimando el tamaño de la polea, determine la tensión del cable y la reacción en B. Rta: $T = 100.0 \text{ lb}$; $B = 111.1 \text{ lb}$ a 30.3° .



10. La barra AB es soportada por un pasador en A y descansa sobre una clavija sin fricción en C. Determine las reacciones en A y C cuando se aplica una carga vertical de 170 N en B.

Rta: $A = 170.0 \text{ N}$ a 33.9° ; $C = 160.0 \text{ N}$ a 28.1° .

